

COBISS[®]

Kooperativni online bibliografski sistem i servisi

Upravljanje sistemom COBISS

***Uputstva za upotrebu štampača
Star TSP643***

V1.0

VIF-NA-10-XX

Institut informacijskih znanosti, Maribor, Slovenija

IZUM[®]

© IZUM, 2006.

COBISS, COMARC, COBIB, COLIB, AALIB, IZUM su zaštićeni znaci u posedu javnog zavoda IZUM.

SADRŽAJ

1	Uvod	1
2	Upotreba štampača Star TSP643	1
3	Instalacija štampača	2
3.1	Okruženje Windows.....	2
3.2	Terminal VT510.....	2
4	Nameštanje papira	2
5	Kontrolna tabla	4
6	Podешavanje mikrosklopki.....	5
7	Osnovne tehničke karakteristike.....	6

SLIKE

Slika 1: Terminal VT510 i štampač	1
Slika 2: Personalni računar i štampač	1
Slika 3: Serijski i paralelni interfejs	1
Slika 4: Štampač Star TSP643	2
Slika 5: Otvaranje poklopca	3
Slika 6: Nameštanje papira	3
Slika 7: Zatvaranje štampača	4
Slika 8: Kontrolna tabla	4

TABELE

Tabela 1: Popis grešaka	5
Tabela 2: DIP-SW1 i DIP-SW2	5
Tabela 3: Režimi rada Star i ESC/POS	6
Tabela 4: Tehničke karakteristike	7

1 Uvod

U dokumentu je reč o upotrebi štampača (priključivanje, zamena papira itd.) za rad u sistemu COBISS.

2 Upotreba štampača Star TSP643

Štampač Star TSP643 se u sistem COBISS može priključiti na terminal VT510 ili na personalni računar (v. slike 1 i 2).

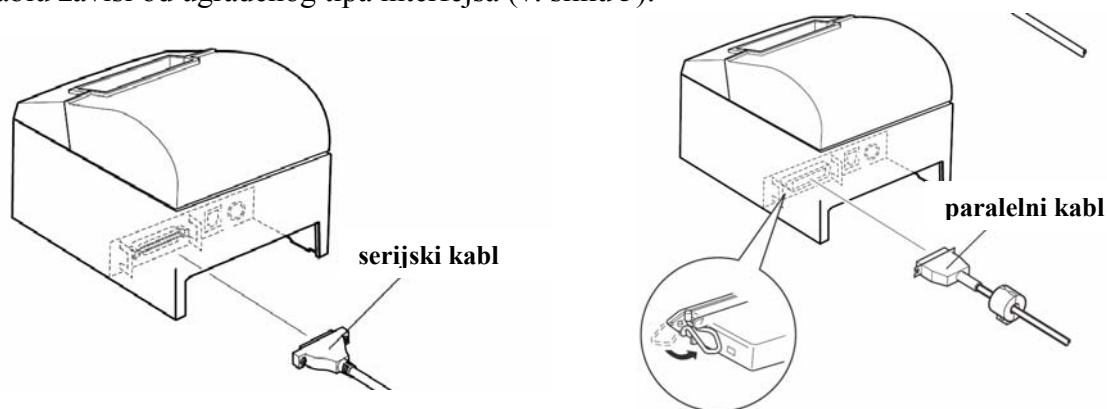


Slika 1: Terminal VT510 i štampač



Slika 2: Personalni računar i štampač

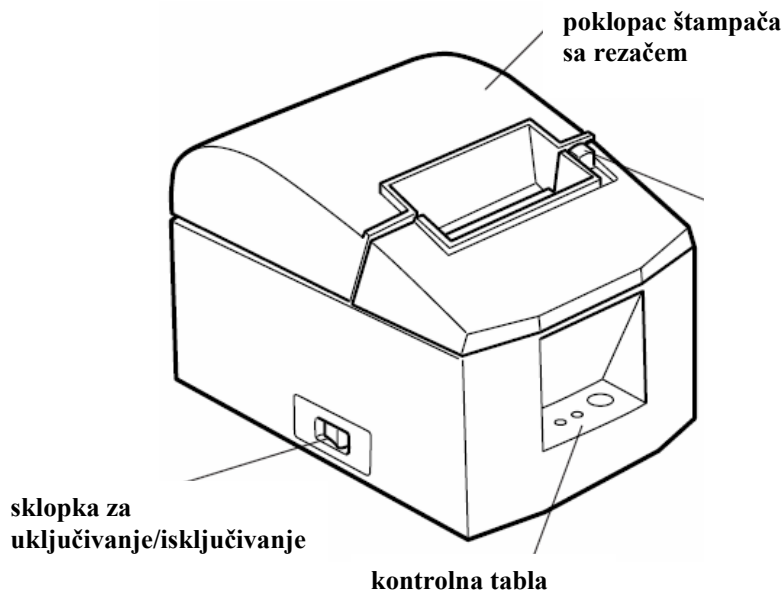
Za priključivanje koristimo odgovarajući priključni kabl. Da li je reč o serijskom ili paralelnom kablju zavisi od ugrađenog tipa interfejsa (v. sliku 3).



Slika 3: Serijski i paralelni interfejs

Štampač se može priključiti i na štampački server; tada funkcioniše kao *sistemska red čekanja*. U tom slučaju, za štampač je potrebno srediti sistemske parametre i unutar sistema COBISS. Za izvođenje takve akcije potrebno je saopštiti tip i MAC-adresu servera na e-adresu: cobisservis@izum.si.

TEHNIČKI PODACI



Slika 4: Štampač Star TSP643

3 Instalacija štampača

3.1 Okruženje Windows

Štampač Star TSP643 u okruženju Windows instaliramo kao **Generic/TextOnly**.

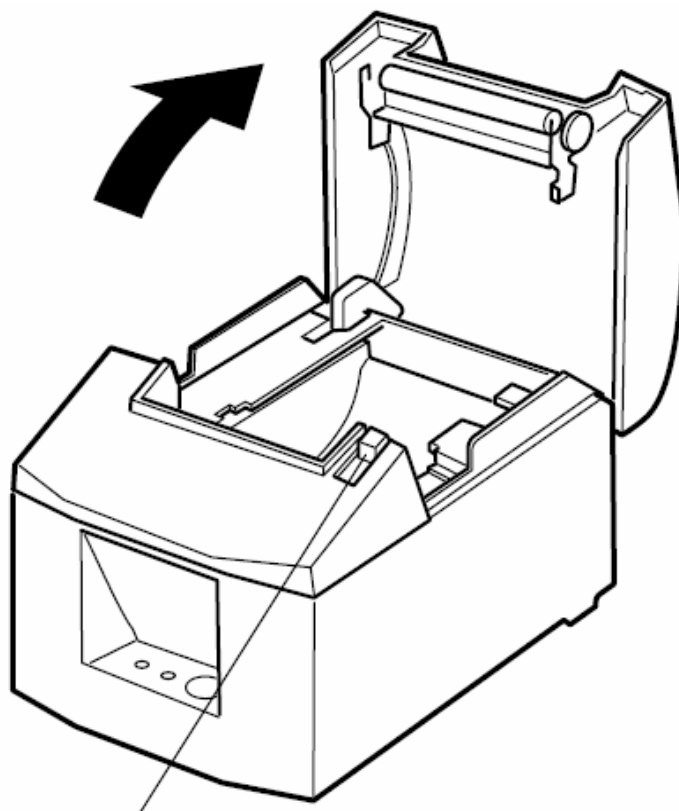
3.2 Terminal VT510

Tipkom **F3** stižemo u *Set up* i podesimo vrednost parametra za štampač s obzirom na upotrebljen izlaz. Štampač možemo priključiti na `comm1` ili `comm2`:

```
Set Up Terminal  
Printer - Port select - (S1= Comm2 print= Comm1)/(S1= comm1 print= comm2).
```

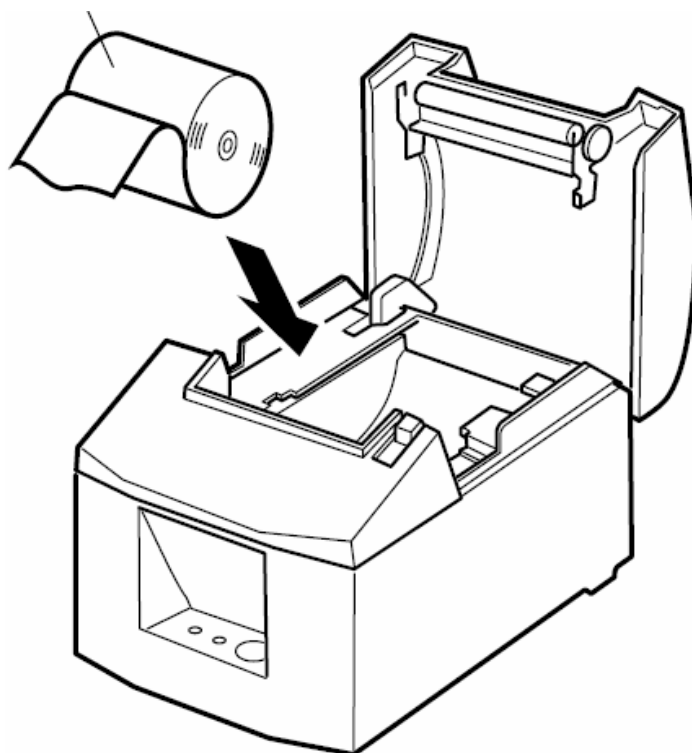
4 Nameštanje papira

Otvorimo poklopac štampača i papir namestimo na način prikazan na slikama 5 i 6.



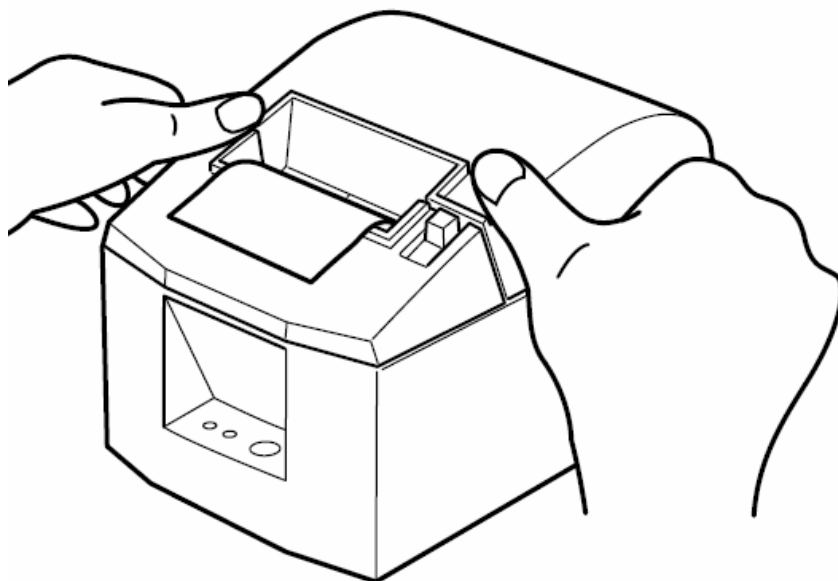
ručka za otvaranje poklopca

Slika 5: Otvaranje poklopca



Slika 6: Nameštanje papira

Nakon zatvaranja poklopca za papir, štampač automatski odreže suvišni papir (v. sliku 7).

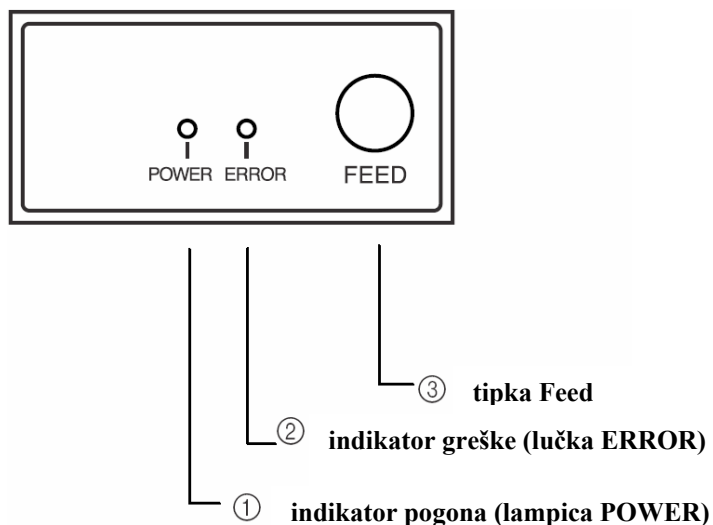


Slika 7: Zatvaranje štampača

5 Kontrolna tabla

Na kontrolnoj tabli se nalaze sledeća upozorenja (v. sliku 8):

- **Indikator pogona** – lampica **POWER** (zeleno boje) svetli kada je štampač uključen.
- **Indikator greške** – lampica **ERROR** (crvene boje) ne svetli tokom normalnog rada (v. tabelu 1).
- **Tipka FEED** služi za pomeranje papira.



Slika 8: Kontrolna tabla

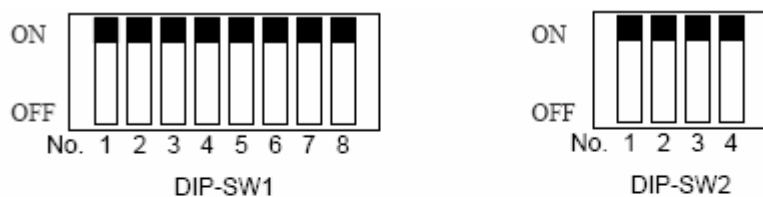
Tabela 1: Popis grešaka

Opis greške	Indikator pogona	Indikator greške	Otklanjanje greške
Pregrevanje glave štampača	treperi o intervalu od 0,5 sekunde	ugašen	ohladimo glavu
Otvoren poklopac	gori neprekidno	gori neprekidno	zatvorimo poklopac
Greška u RAM-u	ugašen	gori neprekidno	pozovemo servis
Memorijske sklopke	treperi u intervalu od 0,25 sekunde	treperi u intervalu od 0,25 sekunde	pozovemo servis
Napajanje	treperi u intervalu od 1 sekunde	treperi u intervalu od 1 sekunde	pozovemo servis
Rezač papira	ugašen	treperi u intervalu 0,125 sekunde	isključimo i ponovo uključimo štampač, da se rezač vrati u prvobitni položaj
Papir	gori neprekidno	treperi u intervalu 0,5 sekunde	dodamo papir
Papir skoro potrošen	gori neprekidno	treperi u intervalu od 2 sekunde	dodamo papir kada se potroši

6 Podešavanje mikrosklopki

Mikrosklopke podešavamo na način kako je prikazano u tabelama 2 i 3.

Tabela 2: DIP-SW1 i DIP-SW2



DIP-SW 1

Switch 1-1	Command emulation
ON	Star Mode
OFF	ESC/POS Mode

Tabela 3: Režimi rada Star i ESC/POS**(1) Star mode**

Switch	Function	ON	OFF
1-1	Command emulation	Always ON	
1-2	Should not be changed (Should be set to on)		
1-3	Auto cutter	Valid	Invalid
1-4	Sensor adjustment	Invalid	Valid
1-5	Pin #31 (INIT) reset signal	Valid	Invalid
1-6	Handshaking conditions (conditions for BUSY)	Offline or receive buffer full	Receive buffer full
1-7	Automatic status back function	Invalid	Valid
1-8	Should not be changed (Should be set to on)		

(2) ESC/POS mode

Switch	Function	ON	OFF
1-1	Command emulation	Always OFF	
1-2	Graphic adjustment	203 DPI	180 DPI
1-3	Auto cutter	Valid	Invalid
1-4	Sensor adjustment	Invalid	Valid
1-5	Pin #31 (INIT) reset signal	Valid	Invalid
1-6	Handshaking conditions (conditions for BUSY)	Offline or receive buffer full	Receive buffer full
1-7	Automatic status back function	Invalid	Valid
1-8	Should not be changed (Should be set to on)		

Switch	Function	ON	OFF
2-1	Always ON	Should be set to on	
2-2			
2-3			
2-4			

7 Osnovne tehničke karakteristike

Osnovne tehničke karakteristike prikazane su u tabeli 4.

Tabela 4: Tehničke karakteristike

(1) Printing method	Direct line thermal printing
(2) Print speed	Max. 800 dots/sec. (100 mm/sec.)
(3) Dot density	203 dpi: 8 dots/mm (0.125 mm/dot)
(4) Printing width	Max. 72 mm
(5) Number of print columns	Max. 48 (12 × 24 dots) Max. 64 (9 × 24 dots: ESC/POS mode)
(6) Roll paper	Refer to chapter 2 for details on the recommended roll paper. Paper width: 79.5±0.5 mm or 57.5±0.5 mm (option) Roll diameter: ø90 mm or less
(7) Overall dimension	142 (W) × 199 (D) × 132 (H) mm
(8) Weight	Approx. 1.4 kg
(9) Noise Approx.	53 dB (Auto cutter model)/49 dB (Tear bar model)