

COBISS[®]

Kooperativni online bibliografski sistem i servisi

Upravljanje sistemom COBISS

***Uputstva za upotrebu štampača
Fujitsu DL3750+***

V1.0

VIF-NA-15-XX

Institut informacijskih znanosti, Maribor, Slovenija

IZUM[®]

© IZUM, 2006.

COBISS, COMARC, COBIB, COLIB, AALIB, IZUM su zaštićeni znaci u posedu javnog zavoda IZUM.

SADRŽAJ

1	Uvod	1
2	Upotreba štampača Fujitsu DL3750+.....	1
3	Opis štampača.....	2
4	Instalacija štampača.....	3
4.1	Okruženje Windows.....	3
4.2	Terminal VT510.....	3
4.3	Okruženje COBISS.....	3
5	Nameštanje ribona i papira.....	4
5.1	Nameštanje kasete ribona.....	4
5.2	Nameštanje papira.....	5
6	Podešavanje parametara za štampač.....	6

SLIKE

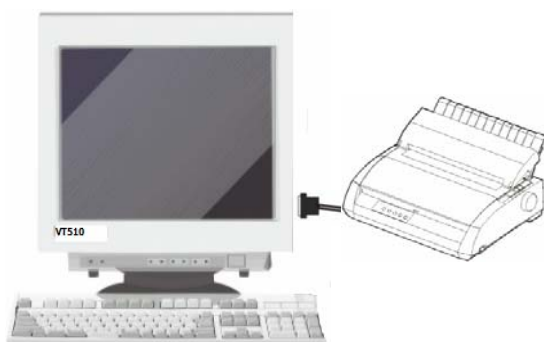
Slika 1: Terminal VT510 i štampač	1
Slika 2: Personalni računar i štampač	1
Slika 3: Leva strana štampača Fujitsu DL3750+ (interfejs – paralelni, serijski ...)	2
Slika 4: Opis štampača Fujitsu DL3750+ s prednje strane	2
Slika 5: Opis štampača Fujitsu DL3750+ sa zadnje strane	3
Slika 6: Instalacija štampača u okruženju COBISS	4
Slika 7: Priprema kasete ribona za nameštanje	4
Slika 8: Nameštanje kasete ribona u ležište	5
Slika 9: Kontrolna tabla štampača	5
Slika 10: Nameštanje beskonačnog papira (zadnja strana)	6
Slika 11: Nameštanje beskonačnog papira (prednja strana)	6
Slika 12: Parametri na jezičku MENU1	7
Slika 13: Parametri na jezičku CONFIG	7

1 Uvod

U dokumentu je reč o upotrebi štampača Fujitsu DL3750+ (priključivanje, zamena papira isl.) za rad u sistemu COBISS.

2 Upotreba štampača Fujitsu DL3750+

Štampač Fujitsu DL3750+ se u sistem COBISS može priključiti na terminal VT510 ili personalni računar (v. slike 1 i 2).

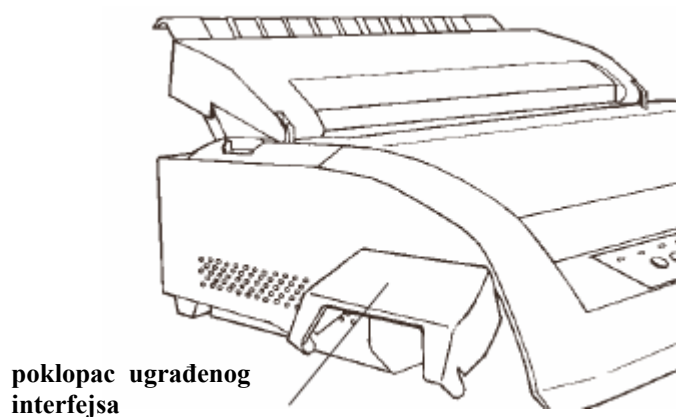


Slika 1: Terminal VT510 i štampač



Slika 2: Personalni računar i štampač

Štampač ima serijski ugrađen paralelni interfejs, a možemo da naručimo i serijski. **Upotrebu interfejsa USB za rad u sistemu COBISS ne savetujemo!** Za priključivanje upotrebimo odgovarajući priključni kabl.



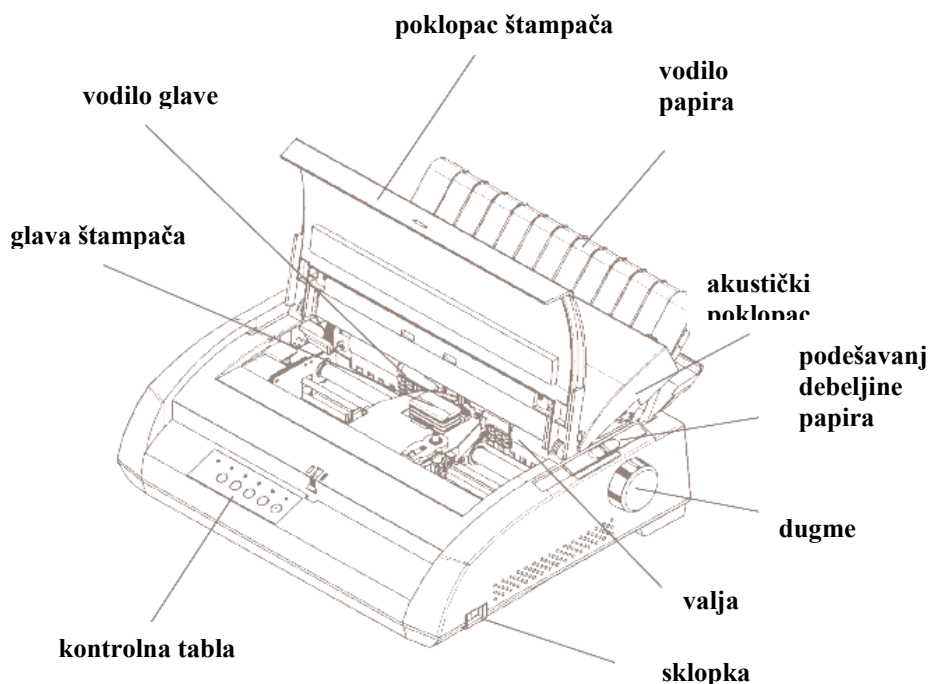
poklopac ugrađenog interfejsa

Slika 3: Leva strana štampača Fujitsu DL3750+ (interfejs – paralelni, serijski ...)

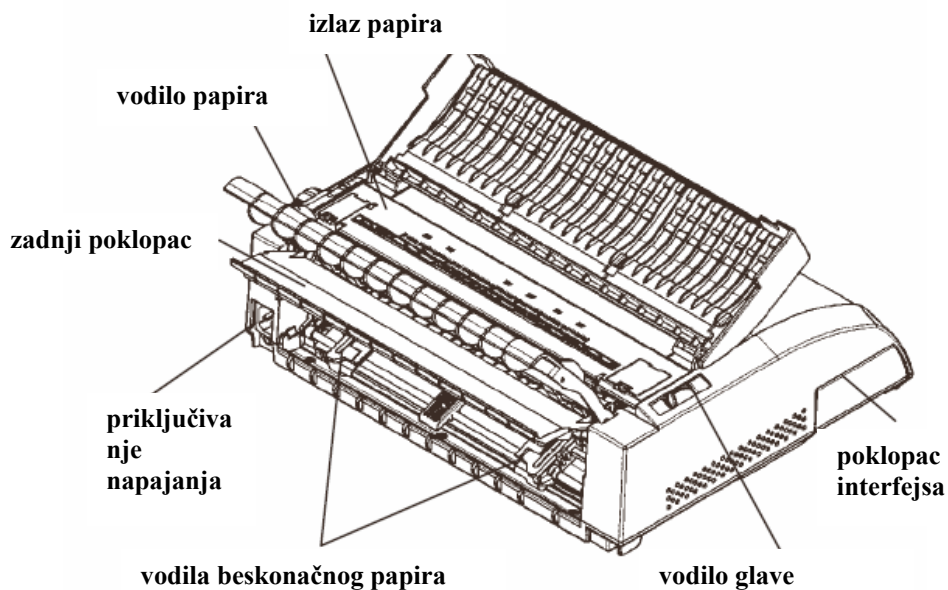
Štampač se može priključiti i na štampački server; tada funkcioniše kao *sistemska red čekanja*. U tom slučaju za štampač je potrebno srediti sistemske parametre i unutar sistema COBISS. Za izvođenje te akcije potrebno je saopštiti tip i MAC-adresu servera na e-adresu: cobisservis@izum.si.

3 Opis štampača

Opis štampača dat je na slikama 4 i 5.



Slika 4: Opis štampača Fujitsu DL3750+ s prednje strane



Slika 5: Opis štampača Fujitsu DL3750+ sa zadnje strane

4 Instalacija štampača

4.1 Okruženje Windows

Štampač Fujitsu DL3750+ u okruženju Windows instaliramo kao **Generic/TextOnly**.

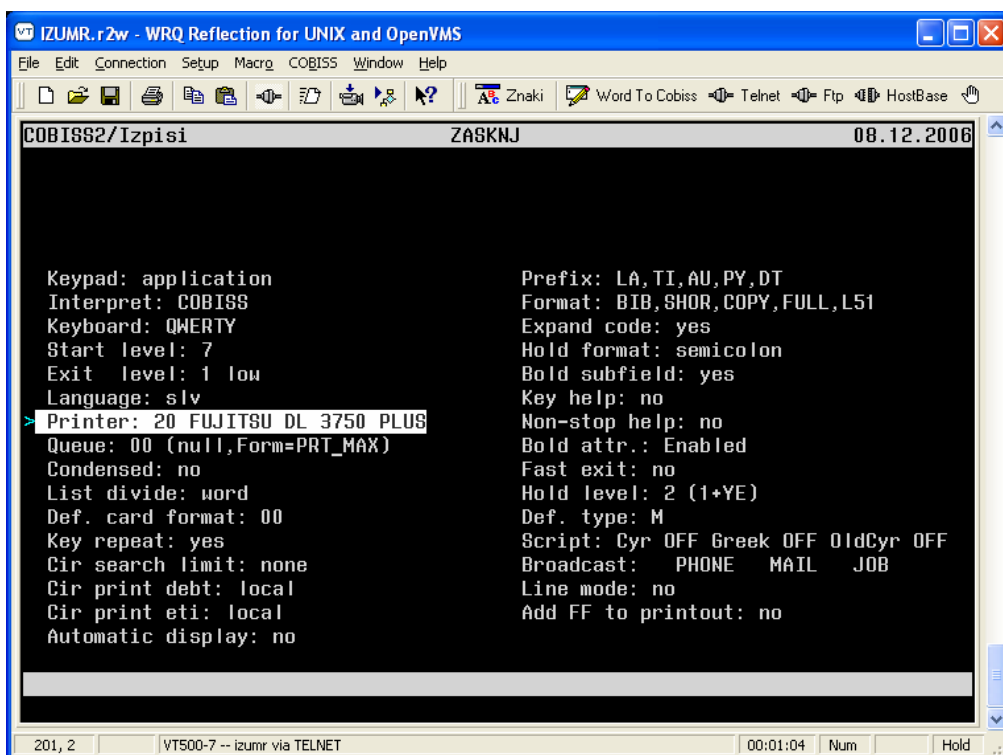
4.2 Terminal VT510

Tipkom **F3** stižemo u *Set up* i podesimo vrednost parametra za štampač s obzirom na upotrebljen izlaz. Štampač možemo da priključimo na `comm1`, `comm2` ili `Paralell`:

```
Set Up Terminal
Printer - Port select -(S1= Comm2 print= Comm1)ali
                    (S1= comm1 print= comm2)ali
                    (S1= commX print= paralell); X=1,2
```

4.3 Okruženje COBISS

Vrednosti parametara moraju da budu podešene na način prikazan na slici 6:

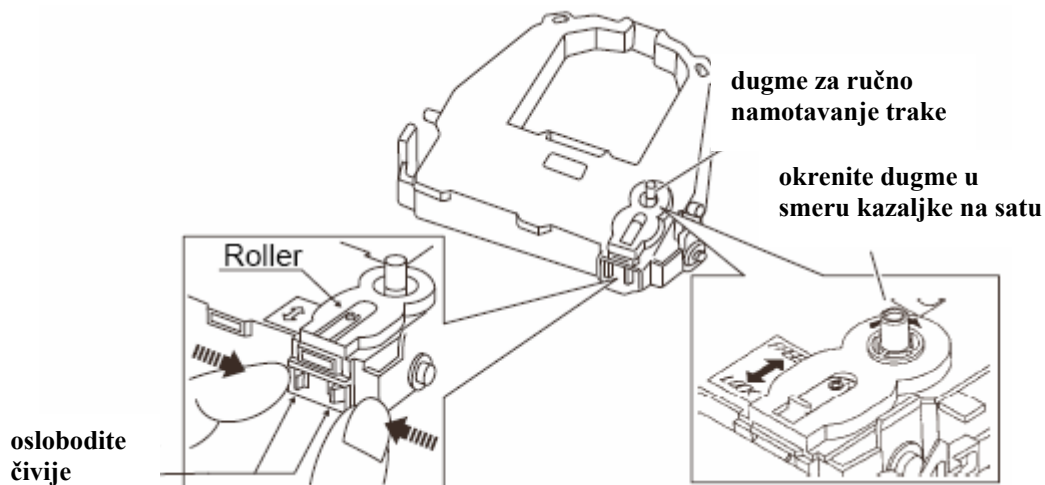


Slika 6: Instalacija štampača u okruženju COBISS

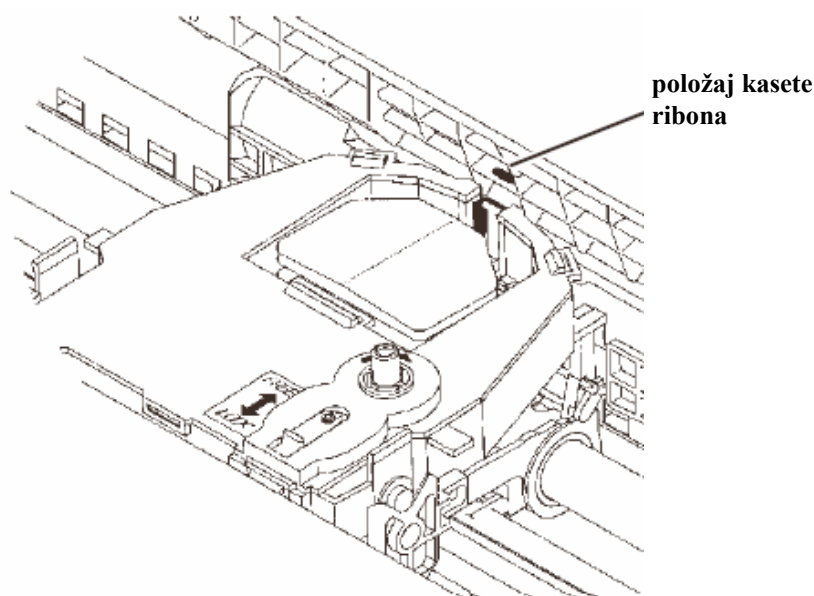
5 Nameštanje ribona i papira

5.1 Nameštanje kasete ribona

Otvorimo poklopac štampača, oslobodimo čivije na kaseti ribona te ju umetnemo da u ležištu zapne (v. slike 7 i 8).



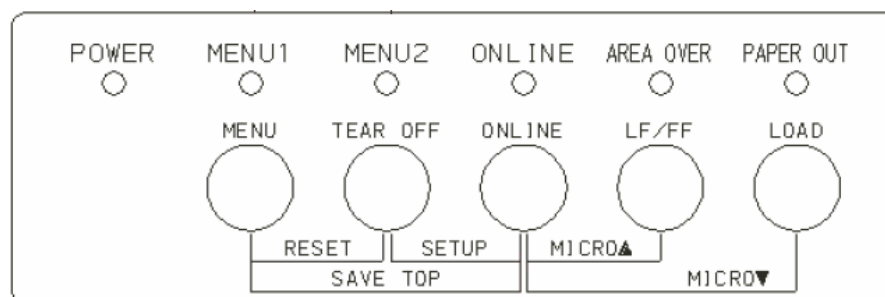
Slika 7: Priprema kasete ribona za nameštanje



Slika 8: Nameštanje kasete ribona u ležište

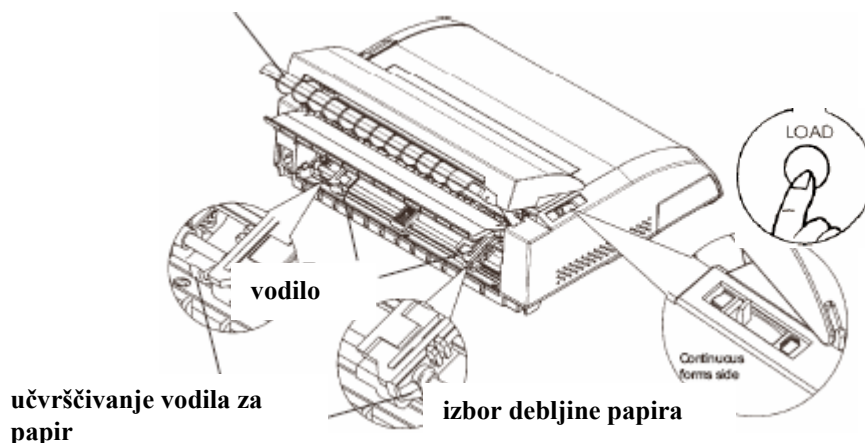
5.2 Nameštanje papira

Prilikom nameštanja papira (beskonačni, A4) upotrebimo kontrolnu tablu (v. sliku 9) i papir namestimo na način prikazan na slikama 10 i 11.



	pomeranje linije ili pomeranje strana	MENU	MENU+ONLINE: pohranimo poziciju nameštenog papira
LF/FF	neprekinut pritisak 3 sekunde: pomeranje cele strane	TEAR OFF	pomeranje perforacije na mesto za cepanje
	LF/FF+ONLINE: pomeranje napred za 1/180 inča	Izbor papira	napred: A4 nazad: beskonačni papir
LOAD	nameštanje papira	Izbor debljine papira	s obzirom na broj kopija potražimo optimalno podešavanje (1-5-A-D)
	LOAD+ONLINE: pomeranje nazad za 1/180 inča		

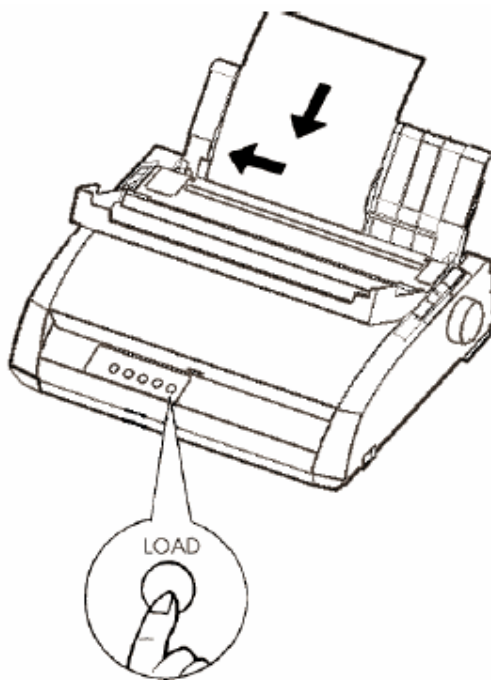
Slika 9: Kontrolna tabla štampača



učvršćivanje vodila za
papir

izbor debljine papira

Slika 10: Nameštanje beskonačnog papira (zadnja strana)



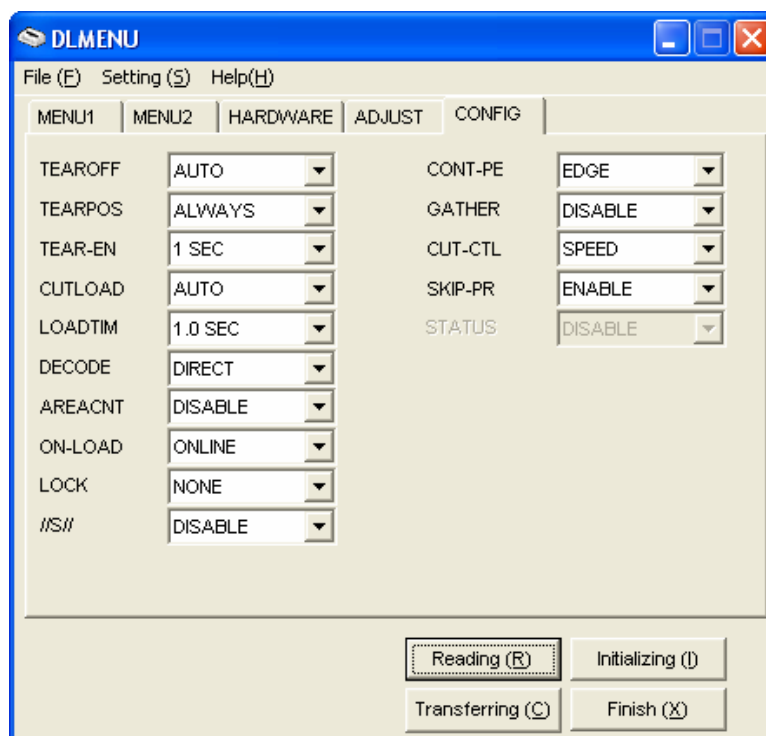
Slika 11: Nameštanje beskonačnog papira (prednja strana)

6 Podešavanje parametara za štampač

Za podešavanje parametara, koji su potrebni za pravilan rad štampača u sistemu COBISS, upotrebimo programski paket **DLMENU** sa priloženog CD-a (*Dlmenu.Exe*). Pošto program startujemo, najpre izaberemo štampač Fujitsu DL3750+. Zatim podesimo parametre u **MENU1** i **CONFIG**, na način prikazan na slikama 12 i 13.



Slika 12: Parametri na jezičku MENU1



Slika 13: Parametri na jezičku CONFIG

Prenos podataka izvedemo pritiskom na dugme **Transferring (C)**.